

Architecture des ordinateurs

Corrigé de l'examen de contrôle continu

Lundi 17 décembre 2001, 13h30–15h00

Aucun document n'est autorisé.

1 Arithmétique des ordinateurs

Dans toute cette section les nombres seront **codés sur 8 bits**.

1.1 Codage des entiers

1. Codez en binaire pur les nombres décimaux : 15, 122 et 223.

(a) $15 = 1 + 2 + 4 + 8$. D'où $15_{10} = 00001111_2$.

(b) $122 = 64 + 32 + 16 + 8 + 2$. D'où $122_{10} = 01111010_2$.

(c) $223 = 128 + 64 + 16 + 8 + 4 + 2 + 1$. D'où $223_{10} = 11011111_2$.

2. Codez, en représentation avec signe et valeur absolue, les nombres décimaux -122 , -15 , 15 et 122 .

(a) $-122_{10} = 11111010_2$.

(b) $-15_{10} = 10001111_2$.

(c) $15_{10} = 00001111_2$.

(d) $122_{10} = 01111010_2$.

3. Codez, dans un système avec complément à deux, les nombres décimaux -122 , -15 , 15 et 122 .

(a) -122_{10} . Dans un tel système, les nombres négatifs sont représentés par le complément à deux de leur valeur absolue. Codage en binaire pur de 122 : 01111010 ; codage en complément à un : $C_1(122) = 10000101$; codage en complément à deux : $C_2(122) = 10000110$. D'où : $-122_{10} = 10000110_2$.

(b) -15_{10} . Codage en binaire pur de 15 : 00001111 ; codage en complément à un : $C_1(15) = 11110000$; codage en complément à deux : $C_2(15) = 11110001$. D'où : $-15_{10} = 11110001_2$.

(c) 15. Dans un tel système, les nombres positifs sont représentés par leur codage binaire pur : $15_{10} = 00001111_2$.

(d) 122. $122_{10} = 01111010_2$.

1.2 Addition d'entiers

1. Calculez l'addition des deux nombres décimaux -122 et 15 dans un système avec complément à deux.

Dans un tel système, on effectue l'addition des représentations des deux nombres : le codage binaire pur du nombre positif et le codage en représentation à deux du nombre négatif.

$$\begin{array}{r} 10000110 \\ + 00001111 \\ \hline 10010101 \end{array}$$

2. Convertissez le résultat en base 10.

Le bit de poids fort du nombre binaire 10010101 étant « 1 », le nombre est négatif, et ce code est celui du complément à deux de la valeur absolue du nombre. Pour trouver la valeur absolue, on prend le complément à deux de 10010101 (le complément à deux est une fonction involutive : le complément à deux du complément à deux est l'identité).

$C_1(10010101) = 01101010$ et $C_2(10010101) = 01101011$. Or $01101011_2 = 0 \times 2^7 + 1 \times 2^6 + 1 \times 2^5 + 0 \times 2^4 + 1 \times 2^3 + 0 \times 2^2 + 1 \times 2^1 + 1 \times 2^0 = 64 + 32 + 8 + 2 + 1 = 107$. Donc : $10010101_2 = -107_{10}$.

2 Algèbre de Boole

1. Proposez une expression booléenne ayant pour table de vérité la table ci-dessous :

A	B	C	D	$f(A,B,C,D)$
0	0	0	0	1
0	0	0	1	1
0	0	1	0	1
0	0	1	1	1
0	1	0	0	0
0	1	0	1	1
0	1	1	0	0
0	1	1	1	1
1	0	0	0	1
1	0	0	1	1
1	0	1	0	1
1	0	1	1	1
1	1	0	0	0
1	1	0	1	0
1	1	1	0	0
1	1	1	1	1

La solution classique sous forme de somme de produits :

$$f(A,B,C,D) = \bar{A}.\bar{B}.\bar{C}.\bar{D} + \bar{A}.\bar{B}.\bar{C}.D + \bar{A}.\bar{B}.C.\bar{D} + \bar{A}.\bar{B}.C.D + \bar{A}.B.\bar{C}.\bar{D} + \bar{A}.B.\bar{C}.D + \bar{A}.B.C.\bar{D} + \bar{A}.B.C.D + A.\bar{B}.\bar{C}.\bar{D} + A.\bar{B}.\bar{C}.D + A.\bar{B}.C.\bar{D} + A.\bar{B}.C.D + A.B.\bar{C}.\bar{D} + A.B.\bar{C}.D + A.B.C.\bar{D} + A.B.C.D$$

2. Simplifiez l'expression booléenne de la question précédente au moyen d'une table de Karnaugh.

La figure 1 présente la table de Karnaugh désirée.

CD \ AB	AB	$\bar{A}B$	$A\bar{B}$	AB
	CD	1	1	1
$\bar{C}D$	0	1	1	1
$\bar{C}\bar{D}$	0	0	1	1
$C\bar{D}$	0	0	1	1

FIG. 1 – Table de Karnaugh correspondant à la table de vérité et à l'expression précédentes.

On en déduit l'expression booléenne simplifiée :

$$f(A,B,C,D) = \bar{B} + C.D + \bar{A}.D.$$

3 Circuits logiques

1. Réalisez le circuit logique correspondant à l'expression booléenne simplifiée trouvée à la question précédente.
Le circuit est présenté figure 2.

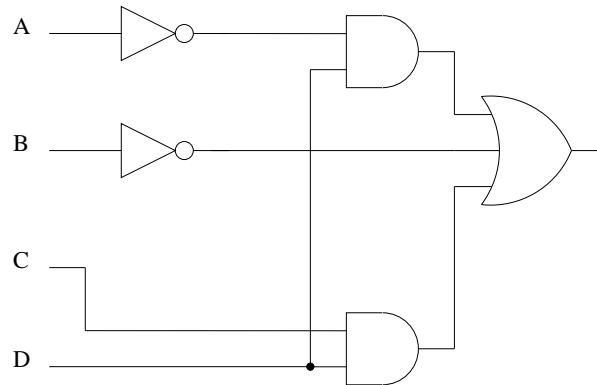


FIG. 2 – Circuit logique de l'expression simplifiée par table de Karnaugh.

2. Complétez le chronogramme du circuit de la figure 3 en considérant que toutes les portes logiques du circuit ont le même temps de passage Δt .

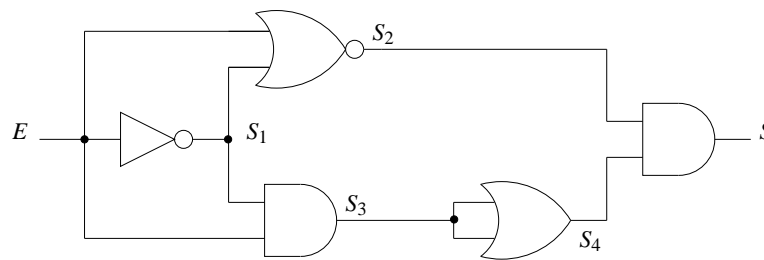


FIG. 3 – Circuit à étudier.

Le chronogramme complété est présenté figure 4.

3. Quelle est la fonction du circuit de la figure 3 ?
Ce circuit est un détecteur d'impulsion.

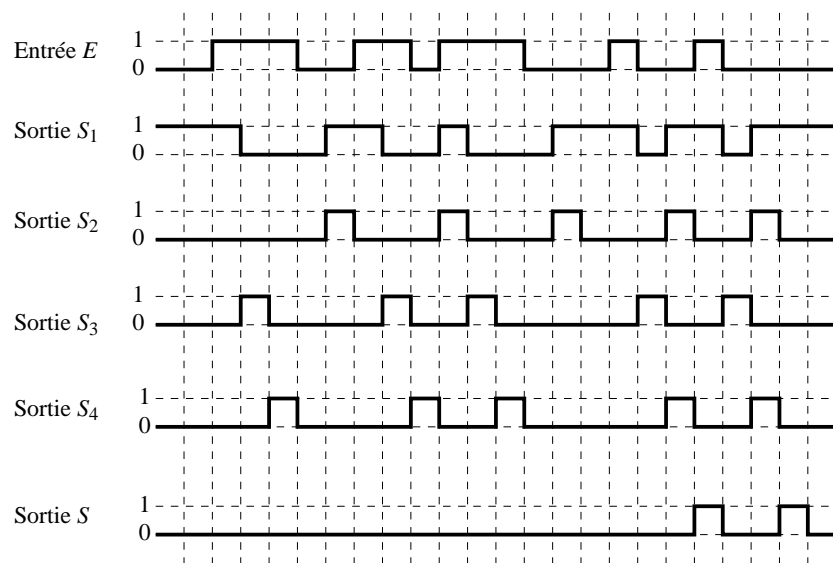


FIG. 4 – Chronogramme complété.